

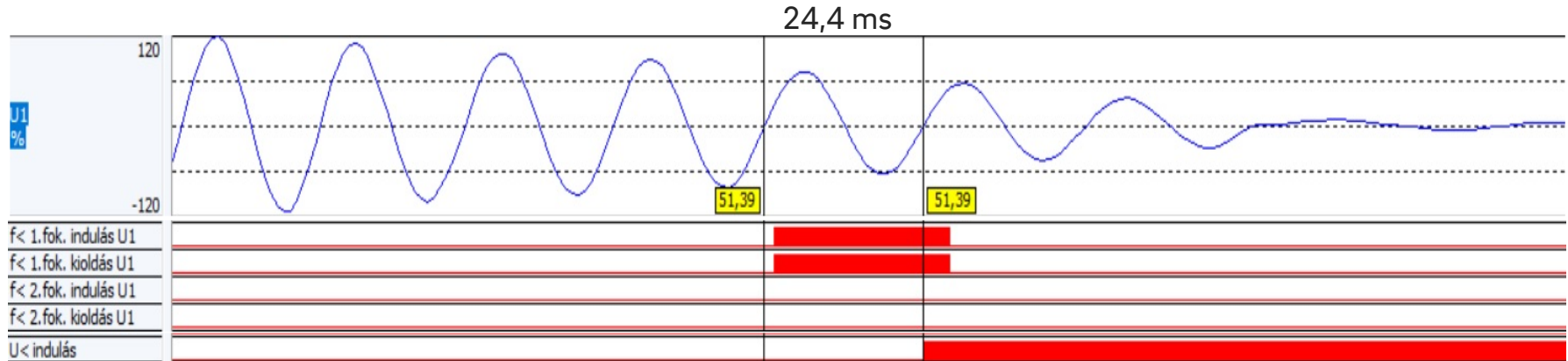
Energiatermelő egységek szigetüzemének kezelése

Cseh Péter

21.09.2023

e.on

Miért probléma?



Védelem &
érintésvédelem

Feszültségminőség

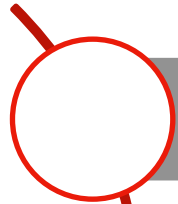
Visszakapcsolás

Frekvenciafüggő
terheléskorlátozás

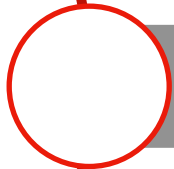
Szigetüzem tartás – méret



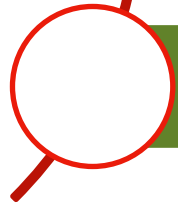
Szigetüzem tartás



Fizikai kiterjedés

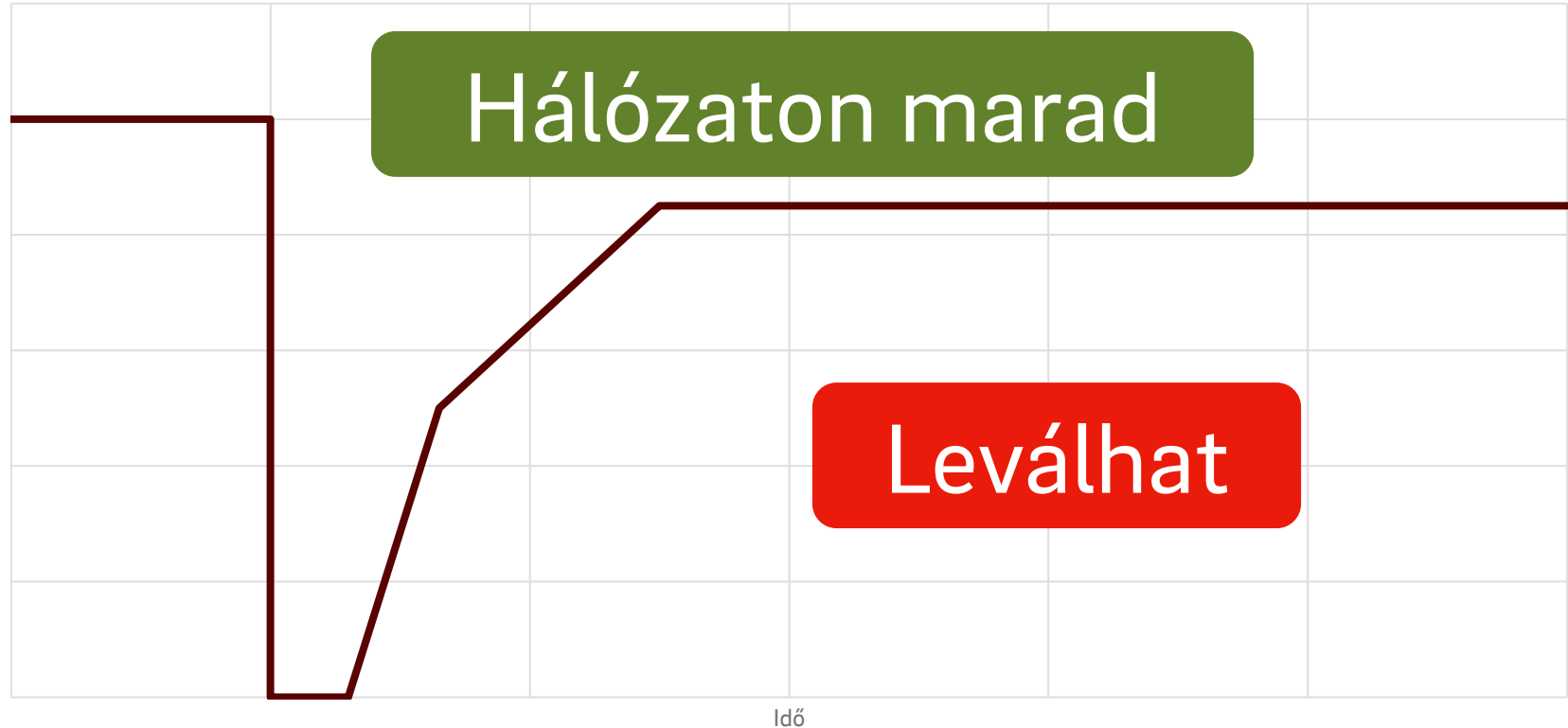


Termelés-fogyasztás mértéke



Ellenőrzés alatt tartható

Kikapcsolás – gyorsaság \leftrightarrow áthidalás



Érzékelés

Passzív

Topológiai

Aktív

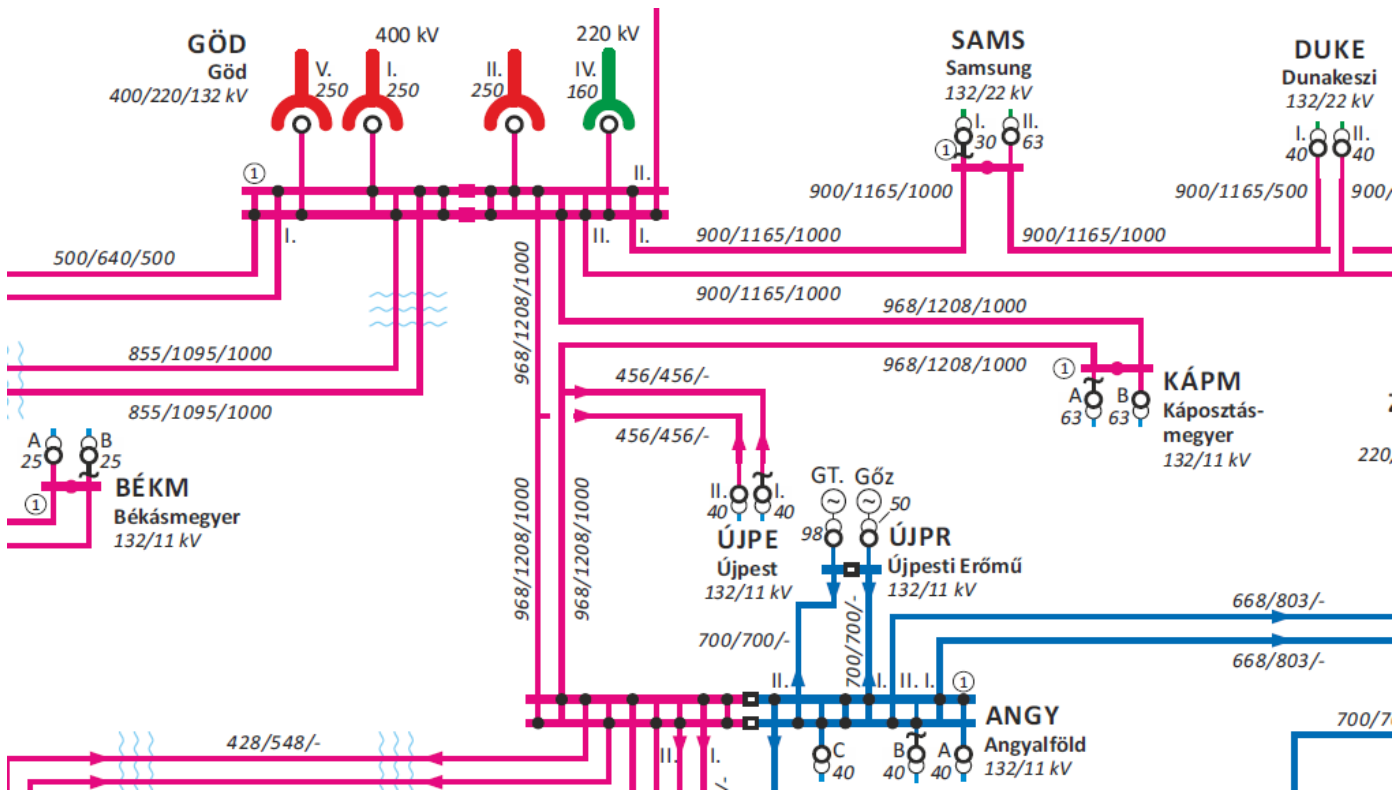
Táv mérés

Helyi

Távoli

Hálózati kapcsolat vizsgálat

Topológiai



Hálózati kapcsolat vizsgálat – megvalósítás

Huzalozott 18 db alállomásban üzemel,

>20 év kedvező tapasztalat

61850

GOOSE

ELMŰ - bevezetés folyamatban
